



**ISTRUZIONI USO E MANUTENZIONE  
INSTRUCTIONS USE AND MAINTENANCE  
BEDIENUNGSANLEITUNG  
MODE D'EMPLOI  
INSTRUCCIONES  
GEBRUIKSAANWIJZING**

# **NESTAR**



1)



2)



3)



4)



### **Destinazione d'uso**

Seduta singola utilizzata nell'ambiente contract ed ufficio. La sedia viene utilizzata per sale da pranzo, riunioni o consultazioni, o per attività quali, leggere scrivere ed aspettare.

### **Intended use**

Single seat used in the contract and office environment. The chair is used for dining rooms, meetings or consultations, or for activities such as reading, writing and waiting.

### **Verwendungszweck**

Einzelsitz in der Vertrags- und Büroumgebung. Der Stuhl wird für Speisesäle, Besprechungen oder Konsultationen oder für Aktivitäten wie Lesen, Schreiben und Warten verwendet.

### **Utilisation conforme**

Siège unique utilisé dans l'environnement contractuel et de bureau.

La chaise est utilisée pour les salles à manger, les réunions ou les consultations, ou pour des activités telles que la lecture, l'écriture et l'attente.

### **Uso previsto**

Asiento único utilizado en entornos contract y de oficina. La silla se utiliza para comedores, reuniones o consultas, o para actividades como leer, escribir y esperar.

### **Utilizzo**

Sedia visitatore fissa che deve essere utilizzata solo come previsto dalla destinazione d'uso nel rispetto delle normali precauzioni generali. In caso di utilizzo inappropriato (ad es. al posto di una scala, sedendosi sui braccioli o con carichi estremi unilaterali), sussiste il rischio di incidente.

### **Correct use**

This swivel office chair may only be used for the purpose for which it is intended and with due care. Using it inappropriately (e.g. as a stepladder, sitting on the armrests or placing extreme weight on one side) could result in accidents.

### **Anwendung**

Dieser Bürodrehstuhl darf nur bestimmungsgemäß unter Beachtung der allgemeinen Sorgfaltspflicht benutzt werden. Bei unsachgemäßem Gebrauch

(z.B. als Aufstiegshilfe, Sitzen auf den Armlehnen, extremen einseitigen Belastungen) besteht Unfallgefahr.

### **Utilisation**

Ce siège de travail doit être utilisé selon le mode d'emploi et conformément aux règles élémentaires de sécurité. Une utilisation non conforme présente un risque d'accident (par exemple : lorsque le siège est utilisé comme marchepied ou lorsque l'on s'assoit sur les accoudoirs).

### **Aplicación**

Esta silla giratoria para oficina sólo habrá de ser utilizada en la forma prevista y observando las obligaciones generales de cuidado. En caso de utilizarse indebidamente (p. ej., subiéndose a ella, sentándose en los apoyabrazos o carga unilateral extrema) existe peligro de accidente.

### **Pulizia e manutenzione**

#### **Parti cromate e verniciate**

Per la pulizia, impiegare un detergente a base di sapone. Non utilizzare detergenti aggressivi.

#### **Plastic parts**

Soapy water is suitable for cleaning. Please do not use any aggressive cleaning materials.

#### **Kunststoffteile**

Zur Reinigung eignet sich eine Seifenlösung. Bitte keine aggressiven Reinigungsmittel verwenden.

#### **Parties en polypropylène**

Le nettoyage de ces pièces s'effectue à l'aide d'une solution savonneuse. Ne pas utiliser de détergent chimique.

#### **Piezas plásticas**

Para la limpieza es apropiada una solución jabonosa. Le rogamos no utilizar productos agresivos de limpieza.

### **Imbottitura**

Eventuali macchie sul tessuto di rivestimento possono essere eliminate con detergenti delicati. Le imbottiture devono essere sostituite esclusivamente da personale specializzato.

**Upholstery** In the case of light damage or soiling to the upholstery, please only use suitable delicate cleansing agents. The upholstery should only be changed by skilled persons.

**Polster** Bei leichten Verschmutzungen den Bezugsstoff nur mit Feinwaschmittel reinigen. Die Polsterteile sollten nur durch Fachpersonal ausgetauscht werden.

**Capitonnages** Les salissures légères peuvent être éliminées avec une lessive pour linge délicat ou la mousse de nettoyage spéciale proposée par Sedus. Ne pas utiliser de détergent chimique.

#### **Tapizado**

Si existe una ligera suciedad, utilizar únicamente jabones neutros o la espuma de limpieza ofrecida por Sedus. Las piezas del tapizado sólo deben ser reemplazadas por personal especializado.

#### **Stoffering**

Bij lichte bevulling van de bekledingsstoffen alleen met zacht wasmiddel reinigen of met het door Sedus aangeboden reinigingsschuim. De gestoffeerde delen mogen uitsluitend door geschoold personeel vervangen worden.

#### **Pelle**

La pelle è un prodotto naturale. Le imperfezioni presenti sulla pelle conferiscono al materiale il suo aspetto inconfondibile. In presenza di macchie eliminarle con un panno in lana morbida. In caso di sporco più ostinato, utilizzare esclusivamente prodotti per pelle tinta con coloranti anilini. **Non esporre la pelle ai raggi diretti del sole.**

#### **Leather**

Leather is a natural product. The natural markings of the animal skin gives the material its unmistakable texture. Rub off light soiling with a soft woollen cloth. Heavier soiling should only be treated with cleaners designed for anilinedyed leather. **Do not expose semi-aniline leather to direct sunshine.**

#### **Leder**

Leder ist ein Naturprodukt. Verwachsungen der Tierhaut geben dem Material die unverwechselbare Note. Leichte Verschmutzungen mit weichem Wollappen abreiben. Bei stärkerer Verschmutzung nur Pflegemittel für anilinfärbtes Leder verwenden. **Semi-Anilinder nicht der direkten Sonneneinstrahlung aussetzen.**

#### **Cuir**

Le cuir est un produit naturel. Les irrégularités de la peau donnent à cette matière son aspect unique. Frotter les salissures légères avec un chiffon de laine doux. Pour les salissures plus importantes, utiliser exclusivement un produit d'entretien pour cuir teinté à l'aniline. **Ne pas exposer le cuir semi-enduit traité aniline aux rayons directs du soleil.**

#### **Cuero**

El cuero es un producto natural. Las deformaciones naturales en la piel del animal le dan al material su nota inconfundible. Frota la suciedad ligera con un paño blando de lana. En caso de suciedad más intensa utilice únicamente productos detergentes especiales para cuero coloreado con anilina. **No exponga el cuero de semianilina a la radiación solar directa.**

#### **Leer**

Leer is een natuurproduct. Vergroeiingen van de dierenhuid geven het materiaal het onmiskenbare accent. Lichte vervuilingen met zachte wollen doek wegwrijven. Bij sterkere vervuiling uitsluitend verzorgingsmiddel voor met aniline gekleurd leer gebruiken. **Semi-anilineleer niet blootstellen aan directe bestraling door de zon.**

#### **Informazioni prodotto**

I materiali impiegati sono riciclabili. Alla fine della sua utilizzazione non disperdere il manufatto nell'ambiente, ma effettuare lo smaltimento a seconda del tipo di materiale. La ditta si riserva di apportare modifiche al presente catalogo e alla produzione anche senza preavviso.

#### **Product information**

The materials used are recyclable. At the end of its use, do not dispose of the product in the environment, but dispose of it according to the type of material. The company reserves the right to make changes to this catalog and to the production even without prior notice.

#### **Produktinformation**

Die verwendeten Materialien sind recycelbar. Entsorgen Sie das Produkt am Ende seiner Verwendung nicht in der Umwelt, sondern entsprechend der Art des Materials. Das Unternehmen behält sich das Recht vor, Änderungen an diesem Katalog und an der Produktion auch ohne vorherige Ankündigung vorzunehmen.

#### **Information produit**

Les matériaux utilisés sont recyclables. À la fin de son utilisation, ne jetez pas le produit dans l'environnement, mais éliminez-le en fonction du type de matériau. L'entreprise se réserve le droit d'apporter des modifications à ce catalogue et à la production même sans préavis.

#### **Información del Producto**

Los materiales utilizados son reciclables.

Al final de su uso, no deseche el producto en el medio ambiente, sino elimínelo según el tipo de material.

La empresa se reserva el derecho de realizar cambios en este catálogo y en la producción incluso sin previo aviso.

**Assistenza**

Le operazioni di assistenza, come ad es. la sostituzione e gli interventi nella zona dell'alzata a gas, devono essere eseguiti esclusivamente da personale specializzato appositamente addestrato.

**Servicing**

Servicing work, such as exchanging or working on the pneumatic springs, may only be carried out by trained personnel.

**Service**

Servicearbeiten, wie z. B. Austausch und Arbeiten im Bereich der Gasfeder, dürfen nur durch eingewiesenes Fachpersonal durchgeführt werden.

**Entretien**

Les travaux d'entretien, notamment relatifs à la cartouche à gaz, ne doivent être effectués que par un personnel qualifié formé à cet effet.

**Servicio**

Los trabajos de servicio, tales como, p. ej., recambios y trabajos en la zona de suspensión por cartucho de gas, sólo deben ser

llevados a cabo por personal especializado e instruido al respecto.

**Service**

Servicewerkzaamheden, zoals bijv. vervanging en werkzaamheden in het bereik van de gasveer, mogen uitsluitend door geïnstrueerd geschoold personeel uitgevoerd worden.

**Garanzia**

I nostri prodotti sono garantiti per 5 anni con le modalità e le limitazioni riportate nella pagina garanzie. Le nostre garanzie riflettono le lavorazioni effettuate sui materiali di produzione e non le qualità intrinseche degli stessi.

**Warranty**

The warranty is valid for a period of 5 years following to the conditions reported in the Warranty page. Our warranty concerns the manufacture of the material and not the quality of the same.

**Garantie**

Unsere Produkte haben eine Garantie von 5 Jahren, mit Einschränkungen, die im extra Kapitel Garantie aufgeführt sind.

Unsere Garantie bezieht sich auf die ausgeführten Arbeiten mit Materialien der Produktion und nicht auf die Qualität der Materialien selbst.

**Garantie**

Nos produits sont garantis pour une période de 5 ans avec les modalités et limites exposées à la page Garanties.

Nos garanties portent sur les travaux effectués sur le matériel de production et non sur la qualité intrinsèque de celui-ci.

**Garantía**

Nuestros productos están garantizados por 5 años con la modalidad y limitaciones descritas en la página garantía.

Nuestra garantía refleja el trabajo efectuado sobre los materiales de producción y no la calidad intrínseca de los mismos.

PRODOTTA DA /MADE BY / HERGESTELLT VON / PRODUIT PAR / PRODUCIDA POR:

LUXY S.p.A.

Strada Provinciale Almisanò 6

36045 Lonigo (VI)

Italy

[luxy.com](http://luxy.com)

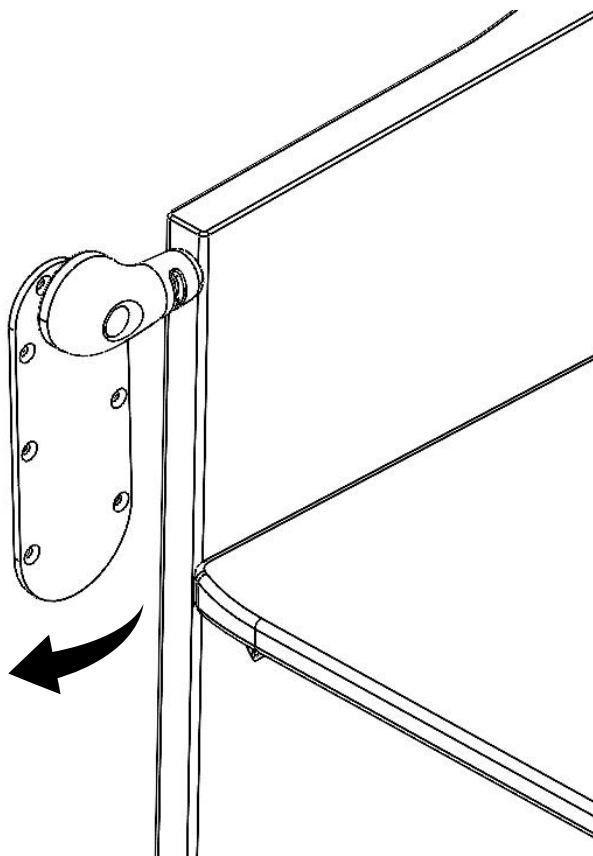
[luxy@luxy.com](mailto:luxy@luxy.com)



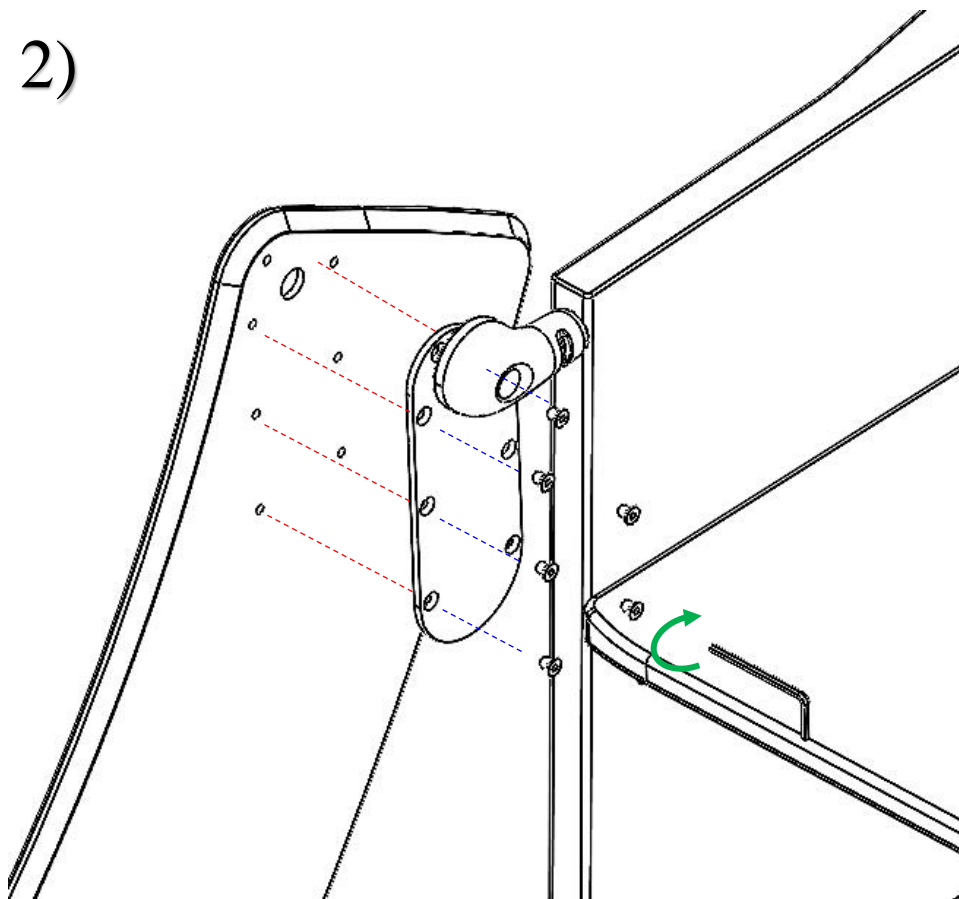
# NESTAR +

MONTAGGIO TAVOLETTA / TABLET ASSEMBLY / ASSEMBLAGE TABLETTE / TABLET-MONTAGE / MONTAJE DE LA TABLETA

1)

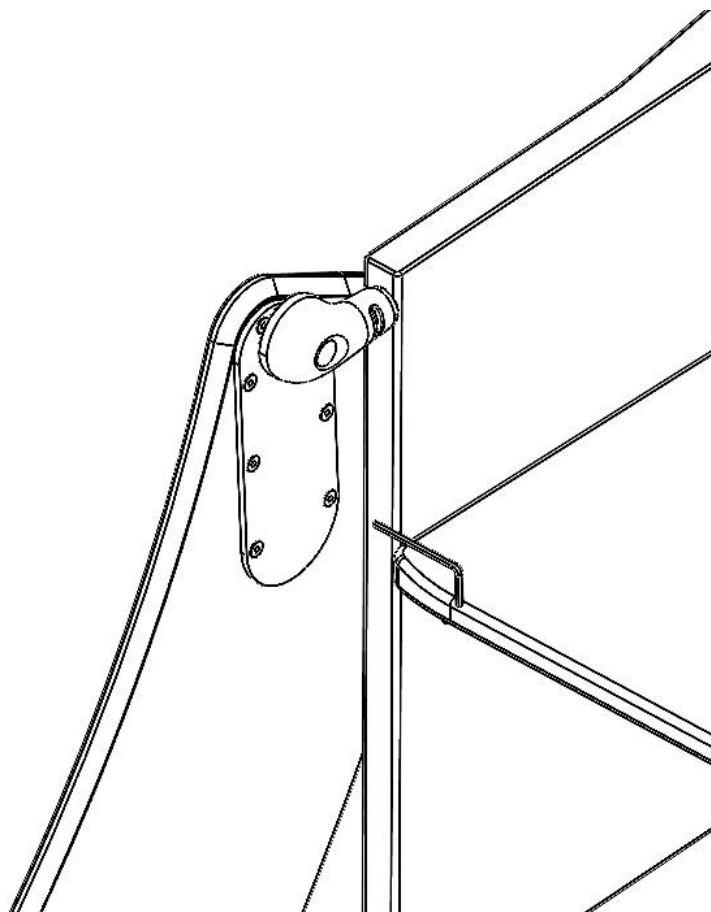


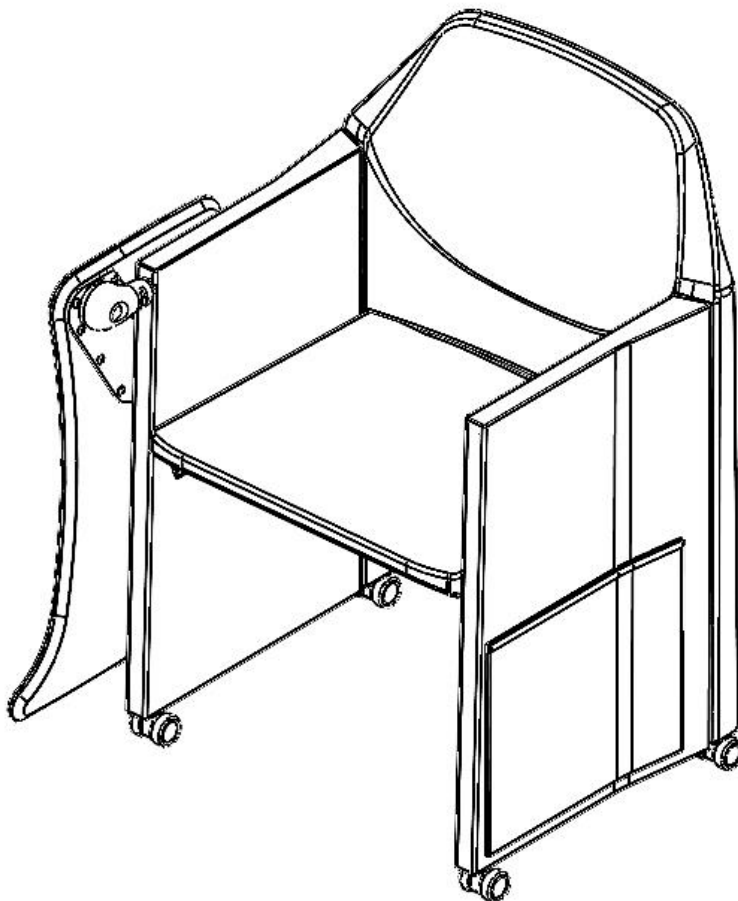
2)





3)





PRODOTTA DA /MADE BY / HERGESTELLT VON / PRODUIT PAR / PRODUCIDA POR:  
LUXY S.p.A.  
Strada Provinciale Almisano 6  
36045 Lonigo (VI)  
Italy  
[luxy.com](http://luxy.com)  
[luxy@luxy.com](mailto:luxy@luxy.com)